



鋼板・鋼材

敷鉄板

規格	鉄板の厚み	寸法(mm)	重量(kg)
3×6	19mm	914×1829	249
4×8	22mm	1219×2438	513
5×10	22mm	1524×3048	802
5×20	22mm	1524×6096	1604
4×8(縞)	22mm	1219×2438	518
5×10(縞)	22mm	1524×3048	810

●受渡しの方法

- ・受渡しは、原則として「現場車上渡し」となっています。
- ・大量枚数の敷込み(敷並)等の引取は、別途料金となります。

※最低保証期間:20日
※ケレン料…別途精算

鋼材は、

- ※レンタル料金は随時御見積り致します。
- ※運搬費・補修費・積降料は別途料金となります。
- ※スクラップ発生約5%程度御積算下さい。

鋼矢板(Fタイプ・Yタイプ)

規格	断面図			断面二次モーメント		回転半径	断面係数	
	1枚当り kg/m	1枚当り cm ²	壁幅1m当り cm ²	1枚当り cm ⁴	壁幅1m当り cm ⁴	1枚当り cm	1枚当り cm ³	壁幅1m当り cm ³
SP-II	48.0	61.18	153.0	986	8640	4.01	121	869
SP-III	60.0	76.42	191.0	1920	16400	5.01	196	1310
SP-IV	76.1	96.99	242.5	3690	31900	6.153	1	2060
SP-II _L	48.0	61.18	153.0	1240	8740	4.50	152	874
SP-III _L	60.0	76.42	191.0	2220	8690	4.01	121	869
SP-IV _L	48.0	61.18	153.0	986	8690	4.01	121	869
SP-V _L	48.0	61.18	153.0	986	8690	4.01	121	869

異形鋼矢板

- T形コーナー
- くさび矢板(テーパースタイル)

覆工板(メトロデッキ)

規格	幅×長さ (mm)	高さ (mm)	面積 (m ²)	鋼重(kg) 1パネル当り
標準型-1	1000×2000	208	2.0	368

H形鋼・山留材

区分	寸法 mm	単位重量 kg/m	断面積 cm ²	断面二次半径 cm		断面二次モーメント cm ⁴		断面係数 cm ³	
	A×B×t ₁ ×t ₂	W	A	ix	iv	I	Iy	Zx	Zy
H形鋼	200×200×8×12	49.9	63.53	8.62	5.02	4720	1600	472	160
	250×250×9×14	72.4	92.18	10.8	6.29	10800	3650	867	292
	300×300×10×15	94.0	119.8	13.1	7.51	20400	6750	1360	450
	350×350×12×19	137	173.9	15.2	8.84	40300	13600	2300	776
	400×400×13×21	172	218.7	17.5	10.10	66600	22400	3330	1120
	594×302×14×23	175	222.4	24.9	6.90	137000	10600	4620	701
	700×300×13×24	185	235.5	29.3	6.78	201000	10800	5760	722
	800×300×16×26	210	264.2	33.0	6.62	292000	11700	7290	782
	900×300×16×28	243	306.0	36.4	6.39	411000	12600	9140	843
山留材	600×200×12×24	131	166.4	24.5	4.39	99500	3210	3320	321
	600×200×15×34	173	222.0	24.4	4.55	131000	4550	4370	456
	山留H200型	55	51.53	8.43	5.02	3660	1300	366	130
	山留H300型	100	104.8	12.9	7.54	17300	5900	1150	394
	山留H350型	150	154.9	15.1	8.99	35000	12500	2000	716
	山留H400型	200	197.7	17.3	10.4	59000	21200	2950	1060

山留材(重量表)

種類	H300型		H350型		H400型	
	サイズ	重量	サイズ	重量	サイズ	重量
主材	7.5m~0.9m	100kg/m	7.5m~0.9m	150kg/m	7.5m~0.9m	200kg/m

農業機械

寝具・ミニコンクリートポンプ

舗装・維持・締固機械

土木機械

車両

小型機械

ハウス・トイレ

什器備品

安全施設

鋼板・鋼材

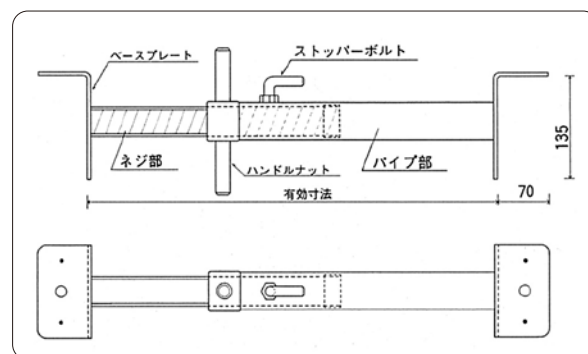


■山留材一重量表

種類	H300型		H350型		H400型	
	サイズ	重量	サイズ	重量	サイズ	重量
補助材 (DP)	0.6m	75kg	0.6m	115kg	0.6m	150kg
	0.45m	65kg	0.45m	90kg	0.45m	120kg
	0.3m	50kg	0.3m	70kg	0.3m	95kg
	0.15m	40kg	0.15m	50kg	0.15m	65kg
火打受金物	30°	100kg	30°	160kg	30°	210kg
	45°	55kg	45°	110kg	45°	170kg
	60°	70kg	60°	130kg	60°	180kg
隅金物		30kg		35kg		55kg
カバープレート		15kg		18kg		42kg
ジャッキカバー		60kg				
ジャッキ補強金物				100kg		120kg
土圧計BOX		280kg		320kg		450kg
スチフナー		15kg		25kg		40kg
腰掛金物		6kg		8kg		12kg
コンクリート受火打		60kg		110kg		140kg
ガゼットプレート	90°	20kg		20kg		50kg
キリンジャッキ	100t	65kg				
	150t	110kg	150t	110kg		
					200t	170kg
ユニバーサルジョイント		45kg				
土圧計	200t	75kg				
ブラケット	450					
	650					
押エアングル	550mm	7kg	550mm	7kg	550mm	7kg
ロングボルト	800mm	3kg	800mm	3kg	900mm	3kg
ボルト	M22×65mm	0.45kg	M22×65mm	0.45kg	M22×65mm	0.45kg

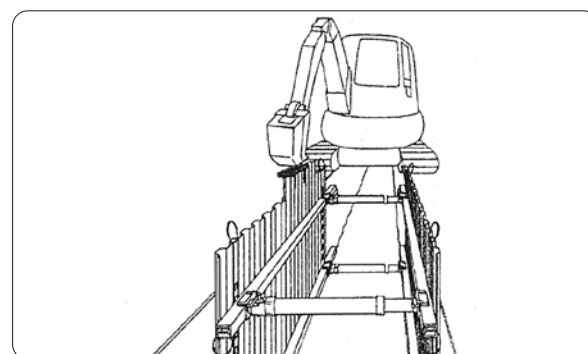
■切梁用サポート

型式	有効寸法	許容荷重	重量
SP-6	610~1000	8ton	10kg
SP-10LL	1900~2500	16ton	33kg
50-85	500~850	8ton	7.3kg
60-100	600~1000	8ton	8.4kg
140-210	1400~2100	4ton	13.5kg



■アルミ腹起し

型式	寸法(mm)			重量
	高さ	幅	長さ	
YSH1120	130	110	2000	19.3
YSH1130	130	110	3000	28.9
HAH1210	120	100	2000	14.8
HAH1120	120	100	3000	22.2



農業機械

発電機・コンプレッサー・ポンプ

舗装・維持・締固機械

土木機械

車両

小型機械

ハウス・トイレ

什器備品

安全施設

鋼板・鋼材